



1



2

Kirche St. Franziskus

Architekt Studerarchitekt, Daniel Studer, 5408 Ennetbaden (CH)

Standort Ebmatingen ZH (CH)

Allgemeine Daten

Projektart	Sanierung
Nutzung	Kirche
Projektgröße	k.A.
Baujahr	1988-1990, Erweiterung 2008 Sanierung 2018

Projektbeteiligte

Bauherr	Römisch-Katholische Kirchgemeinde Egg-Maur (CH)
Eigentümerstruktur	öffentlich
Elektro-Fachplaner	Pfäffli AG Elektroanlagen, Egg (CH)
Fassadenbauer	winsun AG, Schaffhausen (CH) (PV-Installation)
Fassadenfachplaner	BS2 AG, Schlieren (CH) (PVT-Planer)
Modulhersteller	PV-Modul: Eternit AG/SI Module GmbH, Niederurnen (CH) PVT-Element: BS2 AG, Schlieren (CH)
TGA-Fachplaner	W+P Engineering AG, Zürich (CH)
Tragwerksplaner	k.A.

Entwurfsmerkmale

Position	Schrägdach
Energiekonzept	„BS2 Zeleganz“ , Kombination aus einer PVT-Anlage, zwei Niederhub-Wärmepumpen und drei Erdsonden
Anlagengröße	Gesamt: ca. 543 m ² davon PVT: 161 m ²
Leistung	Gesamt: ca. 160 kWp Elektrisch: ca. 90 kWp Thermisch: ca. 70 kWp
Jahresertrag	Gesamt: 120.700 kWh/a Elektrisch: ca. 78.900 kWh/a Thermisch: ca. 41.800 kWh/a
Eigenenergieversorgung	221 % (Gesamtenergiebedarf: ca. 54.700 kWh/a)
Ausrichtung	PV Dach: Norden, Osten PVT Dach: Süden, Westen
Mehrfachfunktion	Witterungsschutz, wasserführende Schicht
Montageart (Konstruktion)	PV- und PVT-Module wurden wie Ziegellagen aufeinander montiert
Anzahl	463 Standardmodule und 14 Spezialmodule, davon 333 PV-Module und 144 PVT-Module

Produktmerkmale

Standardmodul/Sondermodul	Großteils Standardmodule (Solardachziegel), nur am Dachrand Sonderformate
Modulaufbau	Glas-Glas-Module (Eternit Integral 2)
PV-Zelltyp	monokristalline Siliziumzellen
Farbigkeit	schwarz
Transluzenz/Durchsicht	opak
PV-Anlagenkonzept	Eigenverbrauch, Netzeinspeisung des Überschusses



Quellen

Dokumente

Herausgeber: Schweizer Solarpreis
Erscheinungsjahr: 2019
Link: https://solaragentur.ch/files/solarpreis-gewinner/g-19-10-02_solarpreis-pub19_fueradag_v2.p042_43.pdf

Herausgeber: Römisch-katholische Kirchgemeinde Egg ZH
Erscheinungsjahr: 2019
Link: <https://www.bs2.ch/media/broschuere-energetischesanierungkirchest-franziskusebmatingen.pdf>

Herausgeber: Baublatt - Ausgabe 42
Erscheinungsjahr: 2019
Link: <http://studerarchitekt.ch/Arbeiten/Ebmatingen?action=download&upname=Baublatt42-2019.pdf>

Websites

<https://solaragentur.ch/de/solarpreis/schweizer-solarpreis/2019/221-peb-kirche-sanierung-8123-ebmatingenzh>
<http://studerarchitekt.ch/Arbeiten/Ebmatingen>
<https://solarchitecture.ch/de/energetische-sanierung-kirche-st-franziskus/>

Foto 1, 2 & 3

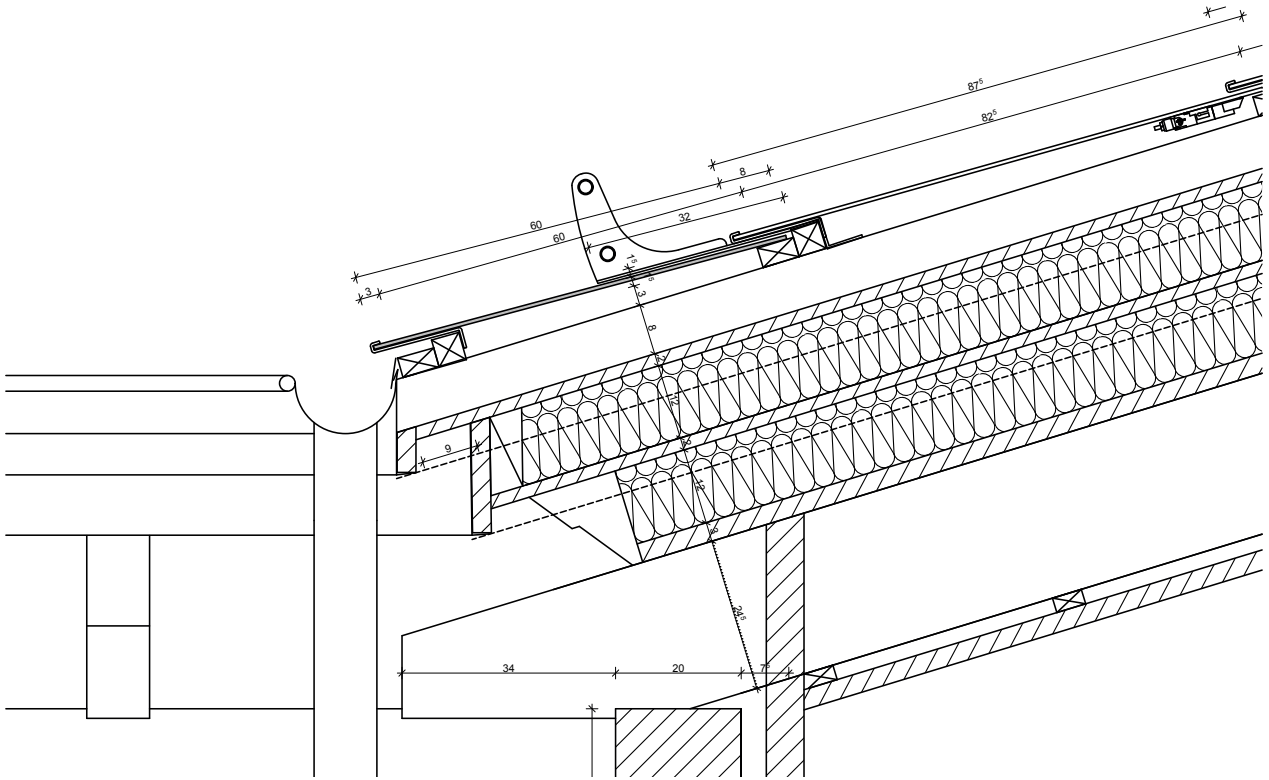
Quelle: Daniel Studer
Link: <https://studerarchitekt.ch/Arbeiten/Ebmatingen>

Foto 4

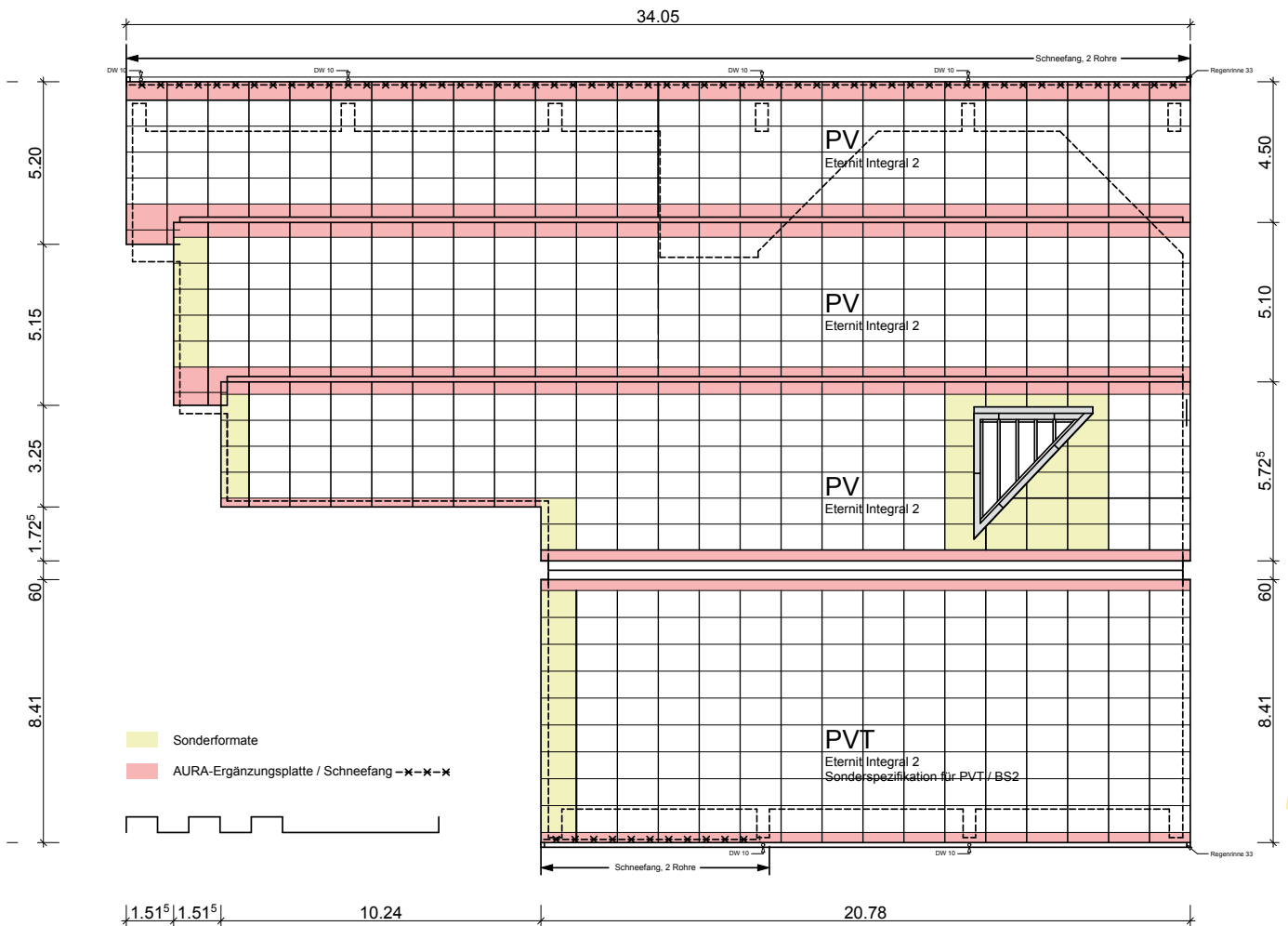
Quelle: Römisch-katholische Kirchgemeinde Egg-Maur
Link: <https://firmenkompass.shn.ch/news-CA30FAF6-F61B-4E41-97D93C77A70DF6F4>

Zeichnungen:

Quelle: Daniel Studer



Detailschnitt Traufe



Verlegeplan PV & PVT